

865135 (HSTL800)

Dienbladstapelaar voor  
automatische stapeling  
H = 800/900 mm

## Omschrijving

### Product Nr.

Verrijdbare open dienbladstapelaar met een platform voor één stapel gastronorm of euronorm dienbladen (maximale dienbladmaat 530x370 mm).

Beladingshoogte 800/900 mm.

Platform 385x538 mm, effectieve stapelhoogte 500 mm.

Capaciteit ca. 100 dienbladen, afhankelijk van de stapelhoogte van de dienbladen.

Geheel vervaardigd van roestvrijstaal AISI304. Uitgevoerd met een gesloten kolom, drie open zijden en een gesloten bodemplaat. Regelbare veerkracht door middel van vasthaken of losmaken van de trekveren, geplaatst achter een paneel. Roestvrijstalen beugel met kunststof aanslagstrip voor het stoppen van de aangevoerde dienbladen. Roestvrijstalen duwbeugel en 4 kunststof stoothoeken. 4 zwenkwielen Ø 125 mm, 2 met rem, met kunststof velgen.

### Goedkeuring

## Uitvoering

- Automatische platform hefsysteem maakt items van verschillend gewicht mogelijk door het toevoegen of verwijderen van veren, geplaatst achter het frontpaneel.

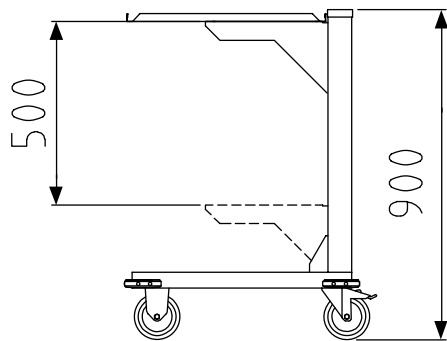
## Constructie

- Van roestvrijstaal AISI304 met een glad, gemakkelijk te reinigen oppervlak.
- Wielen met duurzame streeploze banden.

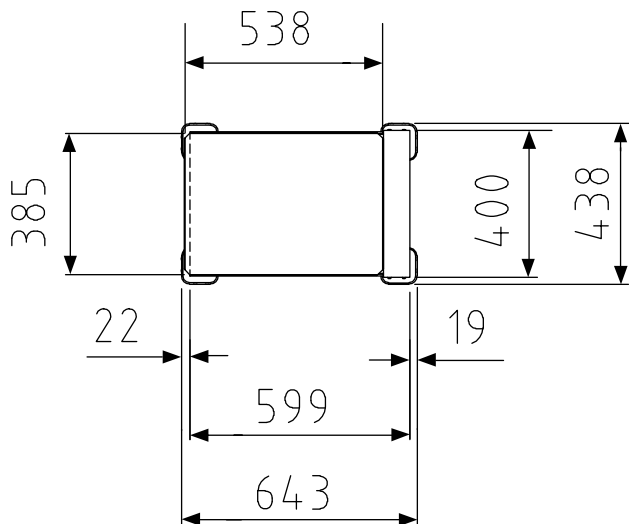
### Algemene gegevens

Externe afmetingen, lengte 865135 (HSTL800)	438 mm
Externe afmetingen, breedte	643 mm
Externe afmetingen, hoogte	900 mm
Gewicht, netto	27 kg

Front aanzicht



Boven aanzicht



Zij aanzicht

